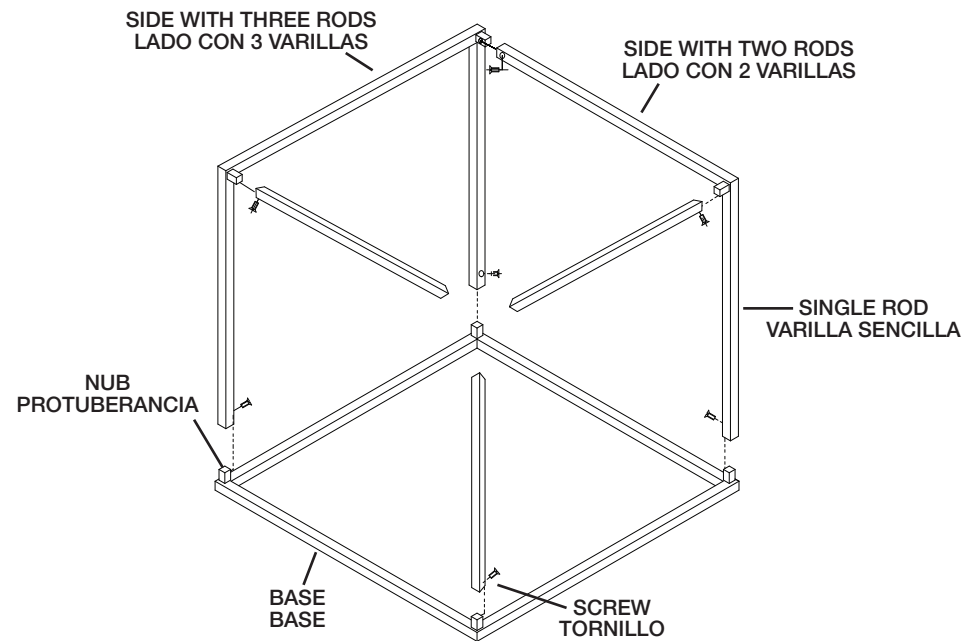


## CAGE ASSEMBLY:

- Place the base of the cage on a flat surface. The nubs at each corner of the base should be facing up.
- Attach the side of the cage with 3 rods to the base: The two rods with holes near the ends of each rod should be vertical with the open ends of the rods pointing down towards the base. Push the open end of each vertical rod over the nub at each corner of the base.
- Align the holes on the side of each rod with the hole in each nub. Thread a screw into each hole in the rod and into hole in the nub.
- Attach the side of the cage with two rods: Position the side so the nub at the corner of the two rods is facing into the cage. The horizontal rod should be at the top of the cage assembly with the open end of the rod positioned to the top corner of the assembled side. Push the open end of the vertical rod down over the nub on the corner of the base of the cage. Push the open end of the vertical rod over the nub at the top corner of the assembled side.
- Align the holes on the side of each rod with the hole in each nub. Thread a screw into each hole in each rod and into the hole in each nub.
- Attach a single rod to base of cage: Push the open end of a single rod over the nub on the corner of the base of cage. Align the hole in the side of the rod with the hole in the side of the nub. Thread a screw into the hole in the rod and into the nub.
- Attach a single rod to the nub at the top corner of cage: Push the open end of the rod over the nub on the top corner of the side of the cage. Align the hole in the side of the rod with the hole in the side of the nub. Thread a screw into the hole in the rod and into the nub.
- Repeat step 7 for the remaining single rod.
- Securely tighten all screws when cage is completely assembled.

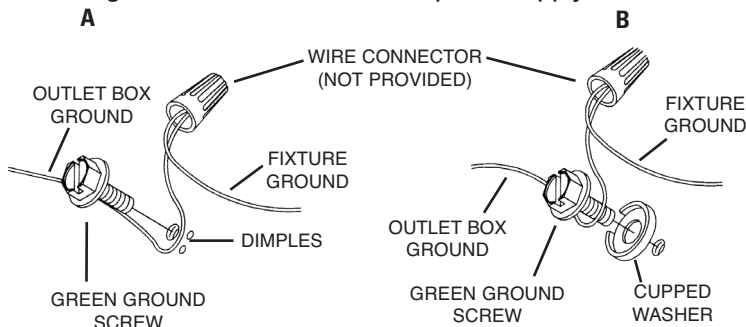
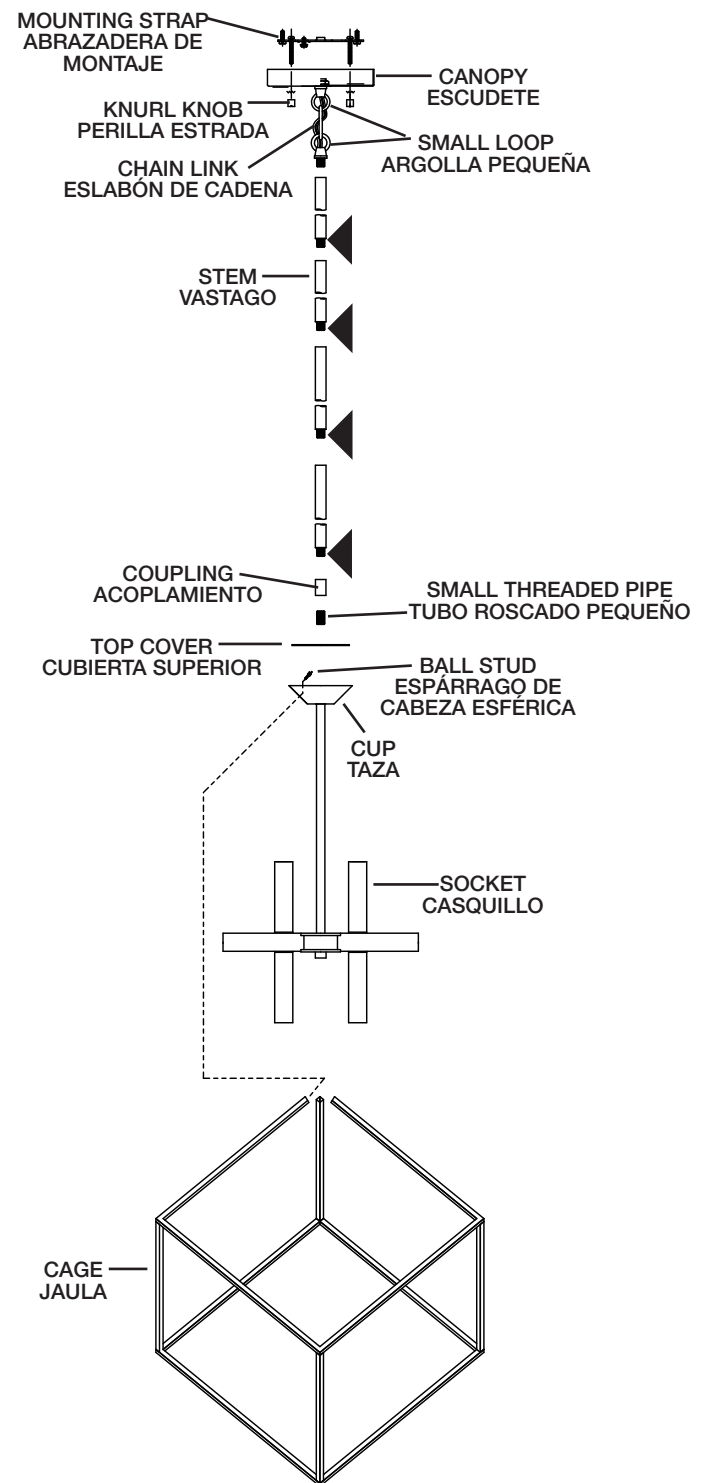
## CAGE ASSEMBLY ENSAMBLAJE DE LA JAULA



## FIXTURE ASSEMBLY AND INSTALLATION:

- Position the cage so the opening where the three rods do not join is facing up.
- Lower the socket down through the open space between the ends of the three rods.
- Align each hole along the cup at top of the socket with the open end of each rod.
- From inside the cup, thread one ball stud into each hole in the cup and into each end of the rod. Tighten all ball studs to secure the socket to the cage.
- Pass fixture wire from hex coupling in center of cup through hole in top cover. Place top cover into cup.
- Pass fixture wire through small threaded pipe. Screw small threaded pipe down into hole in top plate and into hex coupling.
- Pass fixture wire through the coupling. Thread the coupling onto the end of the threaded pipe protruding up from the center of the top plate.
- Pass wire from the fixture through the stem and screw the stem to the coupling. **NOTE:** Thread locking compound must be applied to all stem threads as noted with symbol (◄) to prevent accidental rotation of fixture during cleaning, relamping, etc.
- Pass fixture wire through the remaining stems and screw the stems together.
- Pass fixture wire through the first loop. Thread the first loop onto the end of the last stem.
- Pass fixture wire through the second loop and through the hole in the canopy.
- Pass the threaded pipe at the end of the second loop through the hole in the canopy.
- Pass fixture wire through the hole in the lockwasher. Thread the lockwasher onto the threaded pipe protruding from the inside of the canopy. Pass fixture wire through the hole in the hexnut and thread the hexnut onto the end of the threaded pipe.
- Attach the chain link to the small loop at the end of the stem and to the loop on the canopy.
- TURN OFF POWER.**  
**IMPORTANT:** Before you start, NEVER attempt any work without shutting off the electricity until the work is done.
  - Go to the main fuse, or circuit breaker, box in your home. Place the main power switch in the "OFF" position.
  - Unscrew the fuse(s), or switch "OFF" the circuit breaker switch(s), that control the power to the fixture or room that you are working on.
  - Place the wall switch in the "OFF" position. If the fixture to be replaced has a switch or pull chain, place those in the "OFF" position.
- Find the appropriate threaded holes on mounting strap. Assemble mounting screws into threaded holes.
- Attach mounting strap to outlet box. (Screws not provided). Mounting strap can be adjusted to suit position of fixture.
- Grounding instructions: (See Illus. A or B).
  - On fixtures where mounting strap is provided with a hole and two raised dimples. Wrap ground wire from outlet box around green ground screw, and thread into hole.
  - On fixtures where a cupped washer is provided. Attach ground wire from outlet box under cupped washer and green ground screw, and thread into mounting strap.

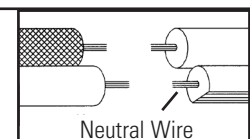
If fixture is provided with ground wire. Connect fixture ground wire to outlet box ground wire with wire connector (not provided.) after following the above steps. Never connect ground wire to black or white power supply wires.



- Make wire connections (connectors not provided). Reference chart below for correct connections and wire accordingly.

Connect Black or Red Supply Wire to:	Connect White Supply Wire to:
Black	White
*Parallel cord (round & smooth)	*Parallel cord (square & ridged)
Clear, Brown, Gold or Black without tracer	Clear, Brown, Gold or Black with tracer
Insulated wire (other than green) with copper conductor	Insulated wire (other than green) with silver conductor

\*Note: When parallel wires (SPT I & SPT II) are used. The neutral wire is square shaped or ridged and the other wire will be round in shape or smooth (see illus.)



- Push fixture to ceiling, carefully passing mounting screws through holes in canopy.
- Thread knurl knobs onto mounting screws. Tighten knurl knobs to secure fixture to ceiling.

SEE OTHER SIDE FOR SPANISH TRANSLATIONS.  
VEA EL OTRO LADO DE TRADUCCIONES AL ESPAÑOL.

## ENSAMBLAJE DE LA JAULA:

- Coloque la base de la jaula sobre una superficie plana. Las protuberancias en cada esquina de la base deberán estar hacia arriba.
- Sujete el lado de la jaula con 3 varillas a la base: Las dos varillas con agujeros cerca de los extremos de cada varilla deberán estar en posición vertical con los extremos abiertos de las varillas apuntando hacia abajo hacia la base. Empuje el extremo abierto de cada varilla vertical sobre la protuberancia en cada esquina de la base.
- Alinee los agujeros laterales de cada varilla con el agujero en cada protuberancia. Rosque el tornillo dentro de cada agujero en la varilla y dentro del agujero en la protuberancia.
- Sujete el lado de la jaula con dos varillas: Posicione el lado de tal manera que la protuberancia en la esquina de dos varillas esté mirando a la jaula. La varilla horizontal deberá estar en la parte superior del ensamblaje de la jaula con el extremo abierto de la varilla posicionado en la esquina superior del lado ensamblado. Empuje el extremo abierto de la varilla vertical hacia abajo sobre la protuberancia en la esquina de la base de la jaula. Empuje el extremo abierto de la varilla vertical sobre la protuberancia en la esquina superior del lado ensamblado.
- Alinee los agujeros en el lado de cada varilla con el agujero en cada protuberancia. Rosque el tornillo dentro de cada agujero en la varilla y dentro del agujero en la protuberancia.
- Sujete una varilla sencilla a la base de la jaula: Empuje el extremo abierto de la varilla sencilla sobre la protuberancia. Alinee el agujero en el lado de la varilla con el agujero en el lado de la protuberancia. Rosque el tornillo dentro del agujero en la varilla y dentro de la protuberancia.
- Sujete una varilla sencilla a la protuberancia en la esquina superior de la jaula: Empuje el extremo abierto de la varilla sobre la protuberancia en el lado de la jaula. Alinee el agujero en el lado de la varilla con el agujero en el lado de la protuberancia. Rosque el tornillo dentro del agujero en la varilla y dentro de la protuberancia.
- Repita el paso 7 para las varillas sencillas restantes.
- Apriete todos los tornillos.

## ENSAMBLAJE E INSTALACIÓN DEL ARTEFACTO:

- Posicione la jaula de tal manera que la abertura en donde las tres varillas no están unidas esté mirando hacia arriba.
- Descienda el casquillo a través del espacio abierto entre los extremos de las tres varillas.
- Alinee cada agujero a lo largo de la taza en la parte superior del casquillo con el extremo abierto de cada varilla.
- Desde el interior de la taza, rosque un espárrago de cabeza esférica dentro de cada agujero en la taza y dentro de cada extremo de la varilla. Apriete todos los espárragos de cabeza esférica para asegurar el casquillo a la jaula.
- Pase el alambre del artefacto desde el acoplamiento hexagonal en el centro de la taza a través del agujero en la cubierta superior. Coloque la cubierta superior dentro de la taza.
- Pase el alambre del artefacto a través del tubo roscado pequeño. Atornille el tubo roscado pequeño hacia abajo dentro del agujero en la placa superior y dentro del acoplamiento hexagonal.
- Pase el alambre del artefacto a través del acoplamiento. Rosque el acoplamiento en el extremo del tubo roscado que sobresale desde el centro de la placa superior.
- Pase el alambre desde el artefacto a través del vástago y atornille el vástago al acoplamiento. **NOTA:** El compuesto para rosca estanca se debe aplicar a todas las roscas del vástago como se notó con el símbolo (◄) para impedir la rotación accidental del artefacto durante la limpieza, instalación de una bombilla nueva, etc.
- Pase el alambre del artefacto a través de los vástagos restantes y atornille los vástagos juntos.
- Pase el alambre del artefacto a través del primer lazo pequeño. Fije el lazo pequeño al extremo del último vástago.
- Pase el alambre del artefacto a través del segundo lazo pequeño y a través del agujero en el escudete.
- Pase el tubo roscado en el extremo de segundo lazo pequeño a través del agujero en el escudete.
- Pase el alambre del artefacto a través del agujero en el arandela de seguridad. Resbale la arandela de seguridad encima del tubo roscado que sobresale de adentro del capuchón. Pase el alambre del artefacto a través del agujero en la tuerca hexagonal. Atornille la tuerca hexagonal al tubo roscado.
- Una el eslabón de la cadena para el pequeño lazo en el extremo del vástago y al lazo en el escudete.

## 15) APAGUE LA ALIMENTACIÓN ELÉCTRICA.

**IMPORTANTE:** Antes de comenzar, NUNCA trate de trabajar sin antes desconectar la corriente hasta que el trabajo se termine.

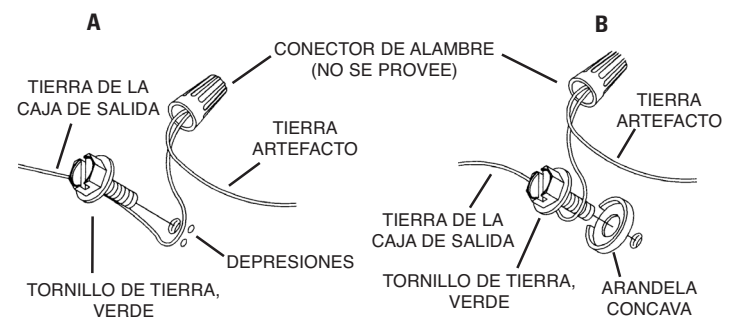
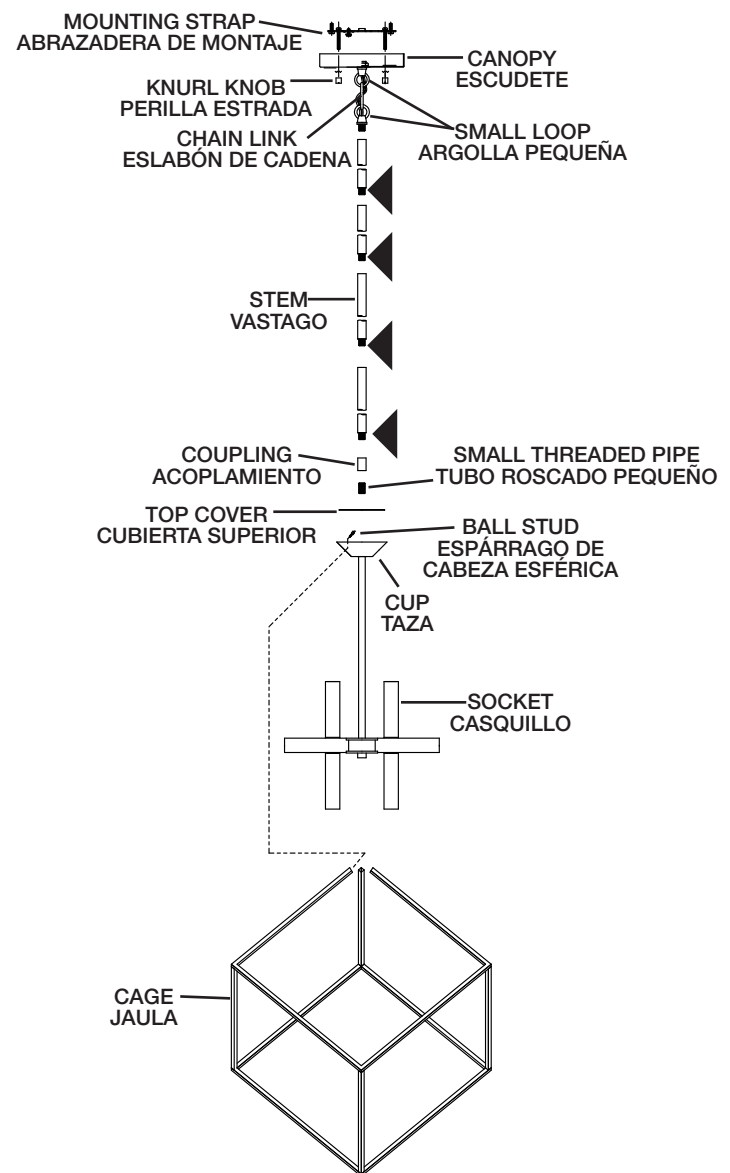
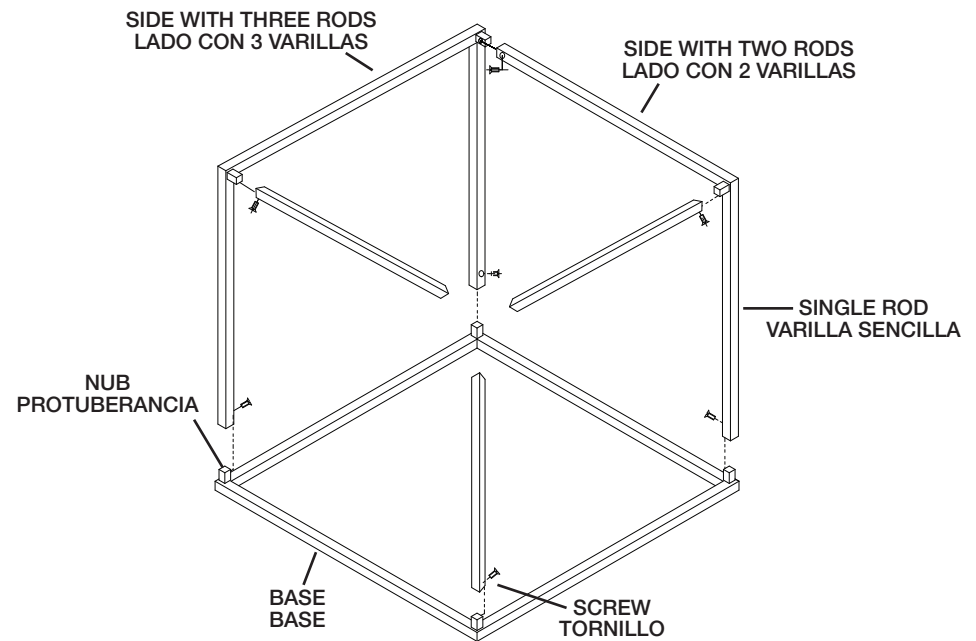
- Vaya a la caja principal de fusibles, o interruptor o caja de circuitos de su casa. Coloque el interruptor de la corriente principal en posición de apagado "OFF".
  - Desatornille el (los) fusible (s), o coloque el interruptor o interruptores del breaker en posición de apagado "OFF", que controla (n) la corriente hacia el artefacto o habitación donde está trabajando.
  - Coloque el interruptor de pared en posición de apagado "OFF". Si el artefacto que se va a reemplazar tiene un interruptor o cadena que se jala, colóquelos en la posición de apagado "OFF".
- Encontrar los agujeros roscados correctos en la abrazadera de montaje. Instalar los tornillos de montaje en los agujeros roscados.
  - Unir la abrazadera de montaje a la caja de conexiones. (No se proveen tornillos). La abrazadera de montaje puede ajustarse para acomodar la posición del artefacto.
  - Instrucciones de conexión a tierra solamente para los Estados Unidos. (Vea la ilustración A o B).

A) En las lámparas que tienen el fleje, de montaje con un agujero y dos hoyos los realzados. Enrollar el alambre a tierra de la caja tomacorriente alrededor del tornillo verde y pasarlo por el agujero.

B) En las lámparas con una arandela acopada. Fijar el alambre a tierra de la caja tomacorriente del ajo de la arandela acoada y tornillo verde, y pasar por el fleje de montaje.

Si la lámpara viene con alambre a tierra. Conectar el alambre a tierra de la lámpara al alambre a tierra de la caja tomacorriente con un conector de alambres (no incluido) después de seguir los pasos anteriores. Nunca conectar el alambre a tierra a los alambres eléctricos negro o blanco.

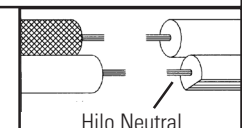
## CAGE ASSEMBLY ENSAMBLAJE DE LA JAULA



- Haga las conexiones de los alambres (no se proveen los conectores.) La tabla de referencia de abajo indica las conexiones correctas y los alambres correspondientes.

Conectar el alambre de suministro negro o rojo al	Conectar el alambre de suministro blanco al
Negro	Blanco
*Cordon paralelo (redondo y liso)	*Cordon paralelo (cuadrado y estriado)
Claro, marrón, amarillo o negro sin hebra identificadora	Claro, marrón, amarillo o negro con hebra identificadora
Alambre aislado (diferente del verde) con conductor de cobre	Alambre aislado (diferente del verde) con conductor de plata

\*Nota: Cuando se utiliza alambre paralelo (SPT I y SPT II). El alambre neutro es de forma cuadrada o estriada y el otro alambre será de forma redonda o lisa. (Vea la ilustración).



- Empuje el artefacto hacia el techo, pasando cuidadosamente los tornillos de montaje a través de los orificios en el escudete.
- Atornille las perillas estriadas en los tornillos de montaje. Ajuste las perillas estriadas para fijar el artefacto en el techo.

SEE OTHER SIDE FOR ENGLISH TRANSLATIONS.  
VEA EL OTRO LADO DE TRADUCCIONES AL INGLÉS.